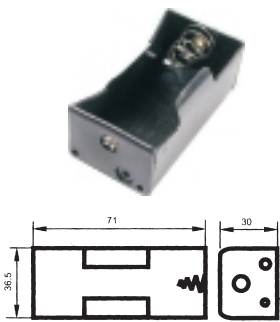
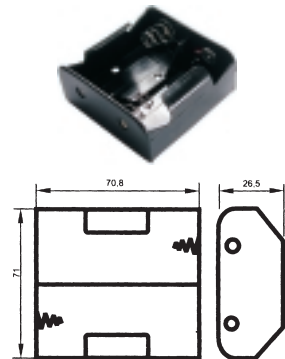


БАТАРЕЙНЫЕ ОТСЕКИ

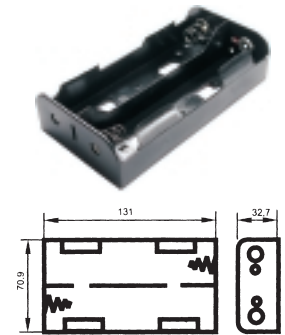
ВН-622 на 1 элемент «D»



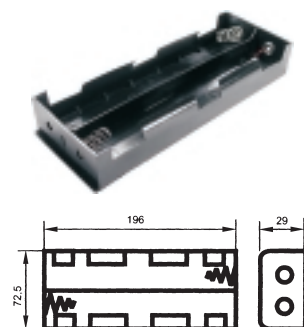
ВН-610 на 2 элемента «D»



ВН-612 на 4 элемента «D»



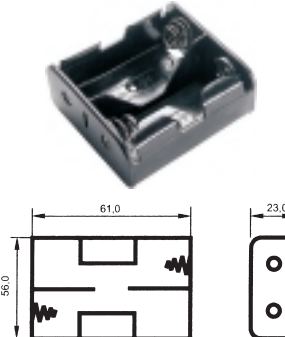
ВН-620 на 6 элементов «D»



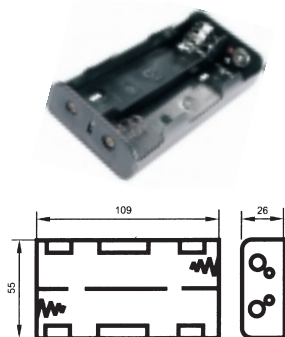
ВН-617 на 1 элемент «C»



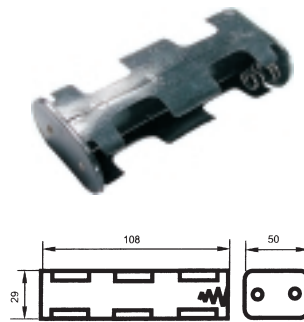
ВН-618 на 2 элемента «C»



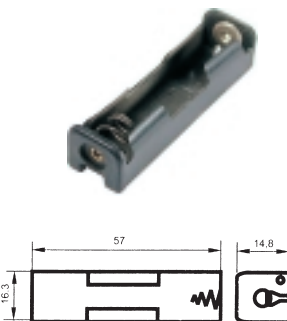
ВН-609 на 4 элемента «C»



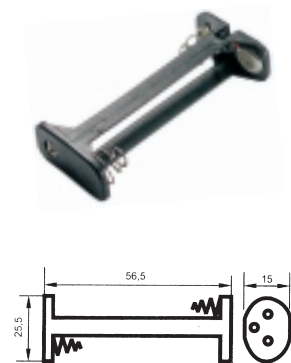
ВН-619 на 4 элемента «C»



ВН-613 на 1 элемент «AA»



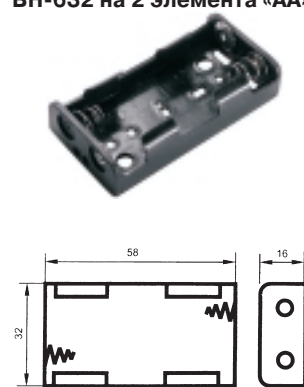
ВН-601 на 2 элемента «AA»



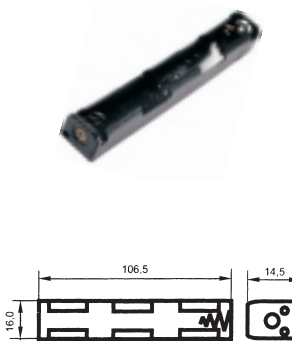
ВН-602 на 2 элемента «AA»



ВН-603 на 2 элемента «AA»
ВН-632 на 2 элемента «AA»



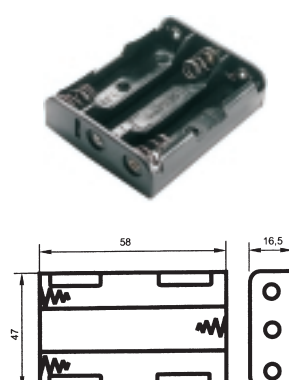
ВН-631 на 2 элемента «AA»



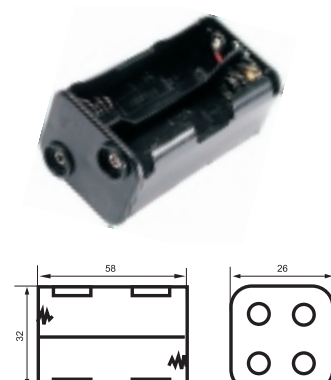
ВН-615 на 3 элемента «AA»



ВН-616 на 3 элемента «AA»

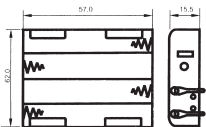


ВН-634 на 4 элемента «AA»

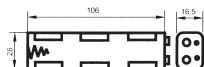


БАТАРЕЙНЫЕ ОТСЕКИ

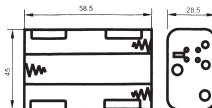
ВН-605 на 4 элемента «AA»



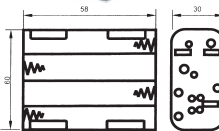
ВН-606 на 4 элемента «AA»



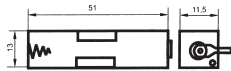
ВН-607
на 6 элементов «AA»



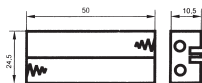
ВН-608 на 8 элементов «AA»



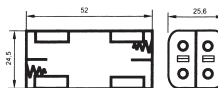
ВН-624 на 1 элемент «AAA»



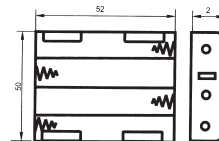
ВН-621 на 2 элемента «AAA»



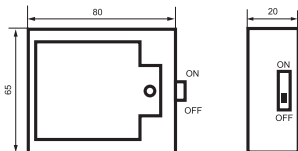
ВН-623 на
4 элемента «AAA»



ВН-625 на 4 элемента «AAA»



ВН-640 на 4 элемента «AA»



ВН-642 на 1 элемент CR2032
ВН-643 на 1 элемент CR2450



Размеры в мм:

| Модель | А | В |
|-----------|------|-----|
| SR-2032-1 | 22,6 | 5,1 |
| SR-2450-1 | 28 | 5,1 |

BS-EC BS-AC



ВН-9v колодка-корпус для
кроны

